

Dávkovacie čerpadlo JESCO MEMDOS

Membránové dávkovacie čerpadlá s motorom sú vhodné najmä pri priemyslových aplikáciách s dôrazom na vysoko presné a dlhodobé spoľahlivé dávkovanie najrôznejších druhov kvapalín, vrátane médií toxických i vysoko agresívnych. Sú určené predovšetkým pre prevádzkové režimy s nízkym tlakom a vysokými dávkovanými objemami. Rada MEMDOS ponúka celú radu možností riadenia dávky, nastavenia a kontroly dávkovania.

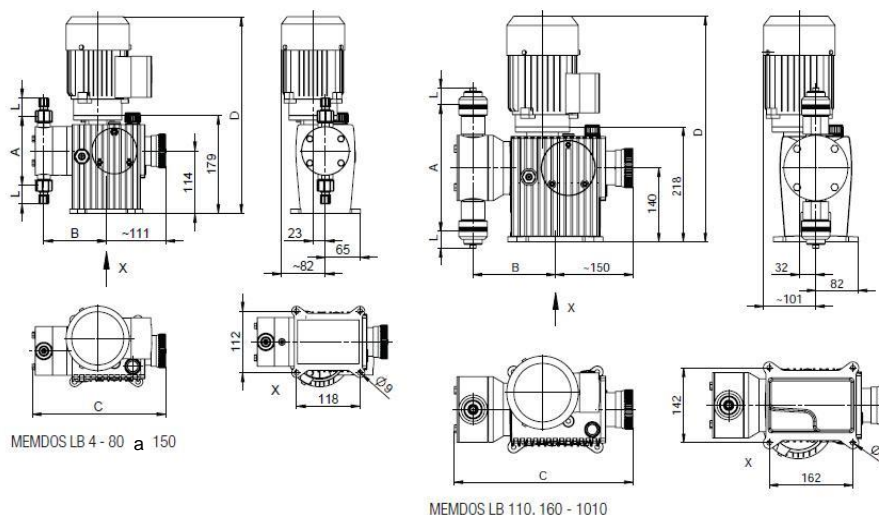


Modelová rada

| MEMDOS - PVC/FPM | | typ | 4 | 10 | 20 | 35 | 60 | 80 | 150 |
|--|-----------|-----|----------|----------|----------|----------|----------|----------|----------|
| max. dávkovací výkon pri max. protitlaku | l/hod | | 4,0 | 11,0 | 19,0 | 37,0 | 62,0 | 83,0 | 139,0 |
| max. protitlak | bar | | 12 | 12 | 12 | 10 | 10 | 5 | 5 |
| sacia výška nezplyn. média | mVS | | 9 | 9 | 9 | 8 | 8 | 7 | 7 |
| dávka / zdvih | ml/z | | 2,6 | 3,2 | 3,1 | 8,3 | 8,8 | 20,8 | 21,7 |
| menovitá svetlosť ventilov | DN | | 4 | 4 | 4 | 6 | 6 | 10 | 10 |
| objednávacie číslo | LB | | 10407017 | 10407018 | 10407019 | 10407020 | 10407021 | 10407022 | 10407023 |
| objednávacie číslo | LP | | 10417017 | 10417018 | 10417019 | 10417020 | 10417021 | 10417022 | 10417023 |
| objednávacie číslo | LA | | 10412017 | 10412018 | 10412019 | 10412020 | 10412021 | 10412022 | 10412023 |

| MEMDOS - PVC/FPM | | typ | 110 | 160 | 210 | 260 | 310 | 400 | 510 | 760 | 1010 |
|--|-----------|-----|----------|----------|----------|----------|----------|----------|----------|----------|----------|
| max. dávkovací výkon pri max. protitlaku | l/hod | | 111 | 154 | 219 | 274 | 319 | 398 | 544 | 773 | 1088 |
| max. protitlak | bar | | 10 | 10 | 8 | 8 | 6 | 6 | 5 | 5 | 4 |
| sacia výška nezplyn. média | mVS | | 7,0 | 7,0 | 6,0 | 6,0 | 4,5 | 4,5 | 1,0 | 1,0 | 1,0 |
| dávka / zdvih | ml/z | | 19,8 | 20,0 | 36,5 | 36,7 | 51,0 | 54,2 | 158,5 | 163,2 | 158,9 |
| menovitá svetlosť ventilov | DN | | 10 | 10 | 10 | 15 | 15 | 15 | 25 | 25 | 25 |
| objednávacie číslo | LB | | 10407024 | 10407025 | 10407026 | 10407027 | 10407028 | 10407029 | 10407727 | 10407728 | 10407581 |
| objednávacie číslo | LP | | 10417024 | 10417025 | 10417026 | 10417027 | 10417028 | 10417029 | 10417367 | 10417368 | 10417327 |
| objednávacie číslo | LA | | 10412024 | 10412025 | 10412026 | 10412027 | 10412028 | 10412029 | 10412030 | 10412031 | 10412032 |

Rozmerový náčrtok



| Rozmer (mm) | 4 - 20 | 35 - 60 | 80 a 150 | 110 a 160 | 210 - 260 | 310 - 400 | 510 - 1010 |
|-----------------|---|---------|----------|-----------|-----------|-----------|------------|
| A | 126 | 149 | 249 | 240 | 268 | 312,5 | 352 |
| B | 116 | 121,5 | 133 | 160 | 170 | 175 | 185 |
| C | 249 | 256 | 280 | 346 | 357 | 362 | 387 |
| D (štand.motor) | 389 | 389 | 389 | 437 | 437 | 437 | 450 |
| L | závislé od spôsobu a dimenzie napojenia | | | | | | |

upozornenie:

- dávkovaciu zostavu je nutné upraviť v závislosti na dávkovanom médiu a pomeroch na sacej a výtlačnej strane
- iné materiálové prevedenie dielov čerpadla, príslušenstvo v zostave a tesnenia k nim na požiadanie



Dávkovacie čerpadlo JESCO MEMDOS

JESCO MEMDOS - dôležité prevádzkové údaje:

prevedenie **MEMDOS LB**

- možné materiálové prevedenie PVC, PP, PVDF a nerez
- plynulá zmena dĺžky zdvihov 0...100%
- motory 230V / 400V
- možné prevedenie ATEX pre 1. a 2. zónu
- možná prevádzka s frekvenčným meničom
- možná dvojitá membrána



prevedenie **MEMDOS LA**

- možné materiálové prevedenie PVC, PP, PVDF a nerez
- plynulá zmena dĺžky zdvihov 0...100%
- zmena frekvencie zdvihov 0... 100%
- integrovaná klávesnica
- analógový vstup 0/4 – 20 mA
- LED kontrolka stavu, prevádzka a hlásenie poruchy
- el. stráženie hladiny s hlavným alarmom
- voľný vstup pre riadený štart / stop
- spätný výstup hlásení zdvihov
- výstup pre relé s alarmovým hlásením
- možná dvojitá membrána



prevedenie **MEMDOS LP**

- možné materiálové prevedenie PVC, PP, PVDF a nerez
- grafický displej s integrovanou klávesnicou
- analógový vstup 0/4 – 20 mA
- impulzný vstup
- el. hladinové snímanie, dvojúrovňové
- voľný vstup pre riadený štart / stop
- ukazovateľ dávky v rôznych jednotkách
- obmedzenie max. dávky
- spätný výstup hlásení zdvihov
- dávkovanie šarží s intervalovou a časovou funkciou
- vstup pre kontrolu dávkovania
- výstup pre relé s alarmovým hlásením
- analógový výstup 0/4 – 20 mA
- možnosť stráženia tesnosti membrány s hlásením
- možná dvojitá membrána

