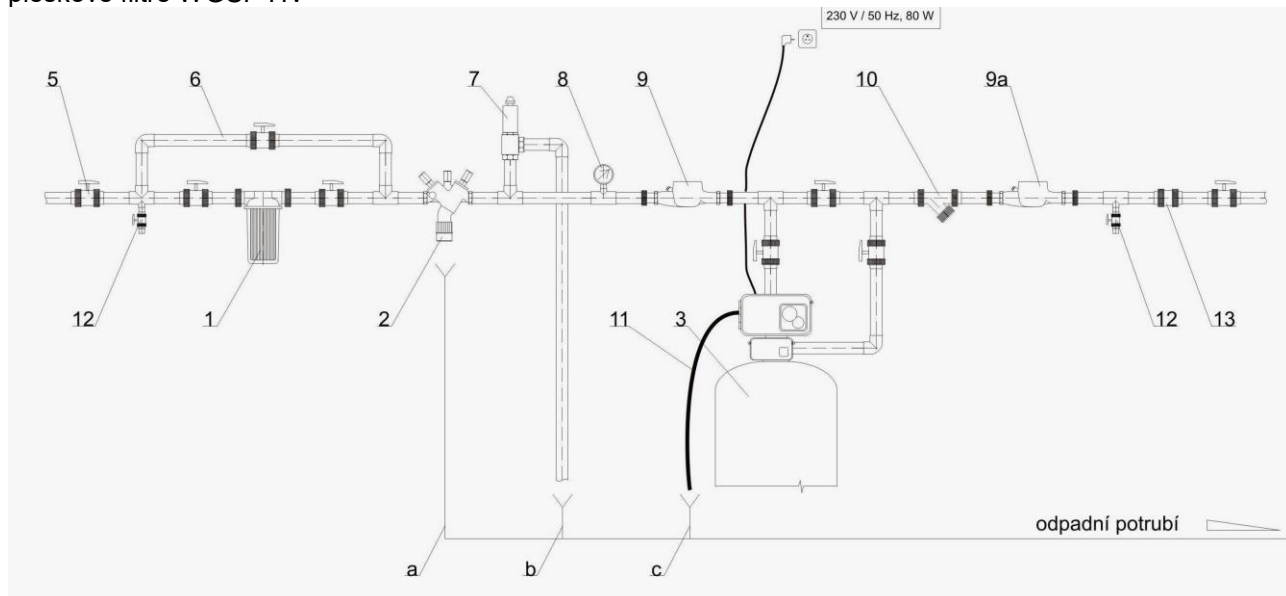


## Odporúčaná inštaláčna schéma

pieskové filtre WGSF-HV



Popis ku schéme:

poz. popis  
1 filter mech. nečistôt  
2 systémový oddeľovač (spätná klapka)  
3 pieskový (odželezňovací) filter  
5 guľový uzatvárací ventil  
6 obtok  
7 poistný ventil  
8 manometer  
9 vodoměr s odpočtom  
9a vodoměr s odpočtom  
10 filter mech. nečistôt  
11 PVC odpadové hadice

poz. popis  
12 vzorkovací kohút  
13 spätná klapka  
a odpad  
b odpad  
c odpad

poz. 1,2,3  
5,6,10,11,12,13  
7,8,9,9a

poz.

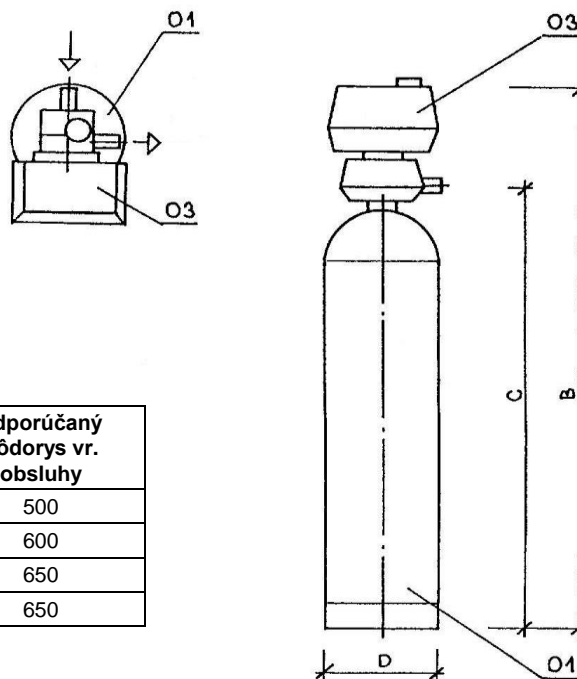
rozsah realizácie  
štandardná dodávka TONA Martin, s.r.o.  
v rámci dodávky potrubného prepojenia  
možné po dohode dojednat

vysvetlivky

2 podľa DIN EN 1717 je možné zameniť spätnú klapku  
pri p max 8 bar nie je potrebné  
7  
8  
9  
9a ak je požiadavka celkového odpočtu spotrebovanej vody  
ak je požiadavka odpočtu odobranej vody

## Rozmerová schéma

pieskové filtre WGSF-HV



údaje v „mm“ orientačné

rozmer filtračná fľaša	zastavaný pôdorys D	B	odporúčany pôdorys vr. obsluhy
1054	300	1700	500
1354	400	1680	600
1465	450	2000	650
1665	450	2200	650

