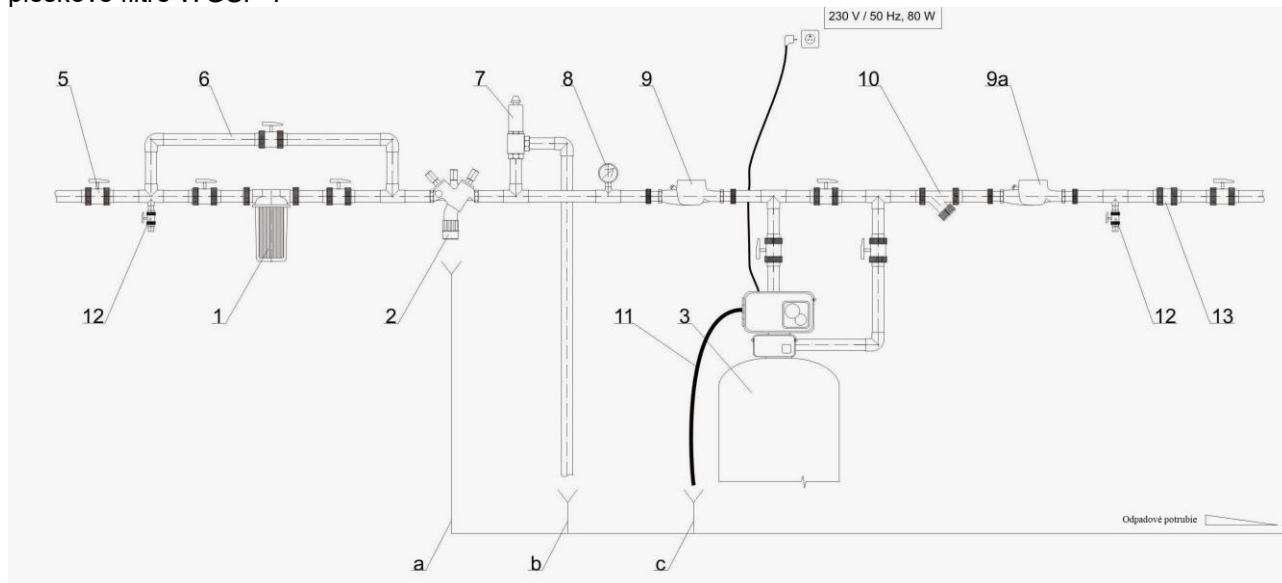


Odporúčaná inštaláčna schéma

pieskové filtre WGSF-T



Popis ku schéme:

poz.	popis
1	filter mech. nečistôt
2	systémový oddeľovač (spätná klapka)
3	pieskový (odželezňovací) filter
5	gulový uzatvárací ventil
6	obtok
7	poistný ventil
8	manometer
9	vodomer s odpočtom
9a	vodomer s odpočtom
10	filter mech. nečistôt
11	PVC odpadové hadice

poz.	popis
12	vzorkovací kohút
13	spätná klapka
a	odpad
b	odpad
c	odpad

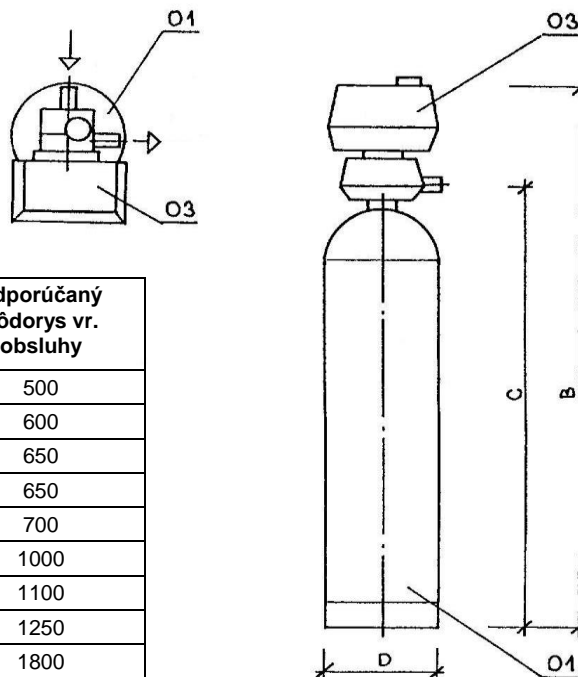
poz.	popis
1,2,3	rozsah realizácie
5,6,10,11,12,13	štandardná dodávka TONA Martin, s.r.o.
7,8,9,9a	v rámci dodávky potrubného prepojenia
	možné po dohode dojednat'

poz. vysvetlivky

2	podľa DIN EN 1717 je možné zameniť spätú klapku
7	pri p max 8 bar nie je potrebné
8	voliteľné
9	ak je požiadavka celkového odpočtu spotrebovanej vody
9a	ak je požiadavka odpočtu odobranej vody

Rozmerová schéma

pieskové filtre WGSF-T



údaje v „mm“ orientačné

rozmer filtračná fľaša	zastavaný pôdorys D	B	odporúčany pôdorys vr. obsluhy
1054	258	1700	500
1354	335	1680	600
1465	366	2000	650
1665	411	2200	650
1865	491	2400	700
2162	555	2400	1000
2472	611	2500	1100
3072	781	2550	1250
3672	927	2600	1800
4278	1074	2800	2000
4882	1226	2800	2600

