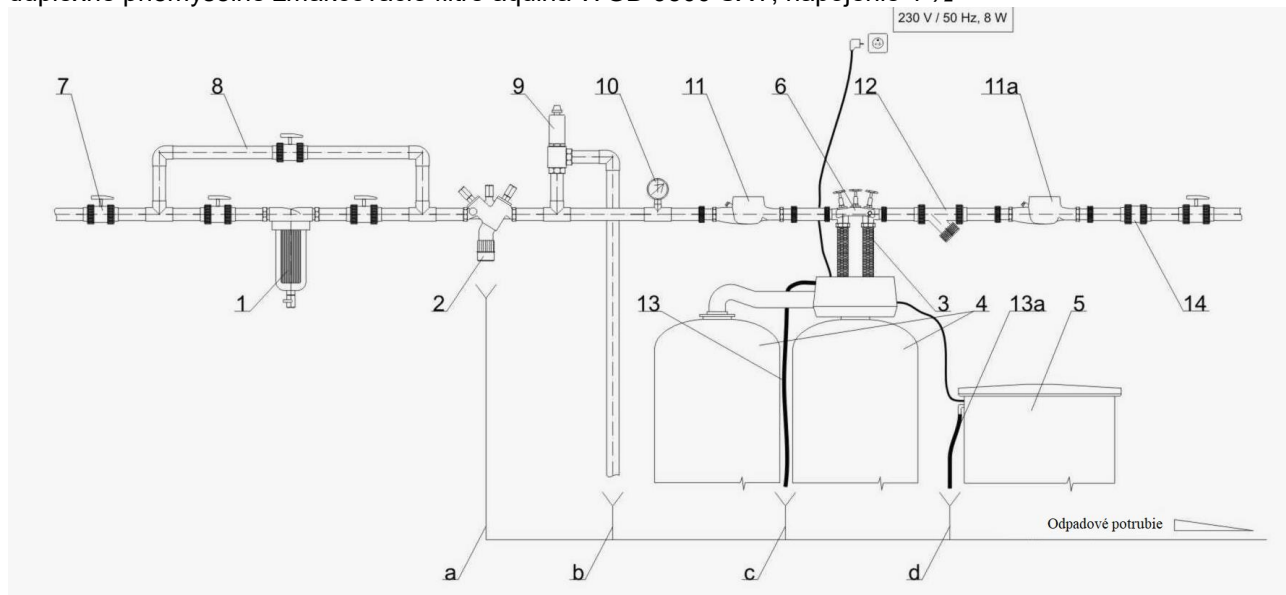


Odporúčaná inštaláčna schéma

duplexné priemyselné zmäkčovacie filtre aquina WGD 9500 SXT, napojenie 1 1/2"

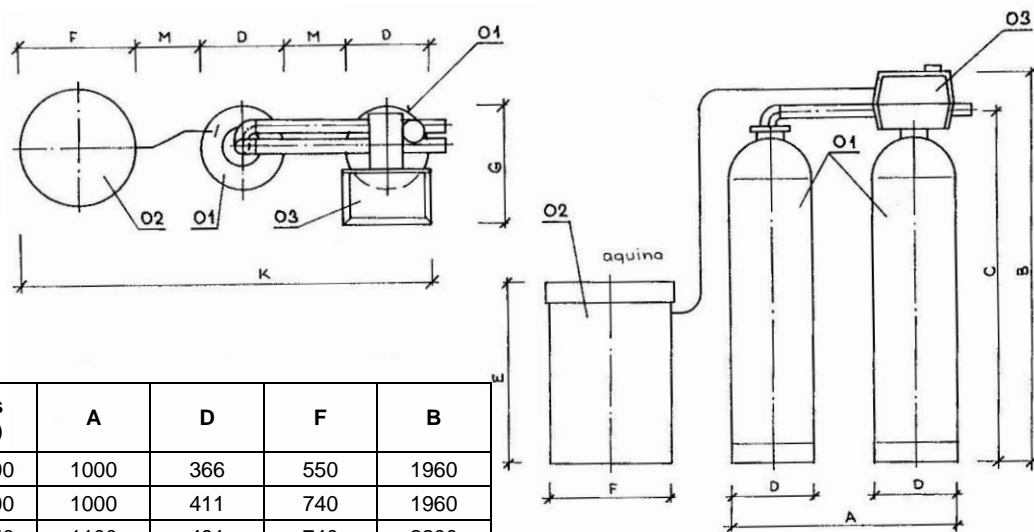


Popis ku schéme:

poz. 1	popis filter mech. nečistôt	poz. 11a	popis vodomer s odpočtom	poz. 1,2,3,4,5,6	rozsah realizácie štandardná dodávka TONA Martin, s.r.o. v rámci dodávky potrubného prepojenia možné po dohode dojednat
2	systémový oddeľovač (spätná klapka)	12	filter mech. nečistôt	7,8,12,13,13a,14	
3	nerez napojovacie hadice	13	PVC odpadová hadica	9,10,11,11a	
4	zmäkčovací filter	13a	PVC odpadová hadica		
5	PE solná nádoba zmäkčovacieho filtra	14	spätná klapka	poz.	vysvetlivky
6	montážny blok s obtokom	a	odpad	2	podľa DIN EN 1717 je možné zameniť za spätú klapku pri p max 8 bar nie je potrebné
7	gulový uzatvárací ventil	b	odpad	9	voľiteľné
8	obtok	c	odpad	10	ak je požiadavka celkového odpočtu spotrebovanej vody
9	poistný ventil	d	odpad	11	ak je požiadavka odpočtu odobranej vody
10	manometer			11a	
11	vodomer s odpočtom				

Rozmerová schéma

duplexné priemyselné zmäkčovacie filtre aquina WG 9500 SXT, napojenie 1 1/2"



údaje v „mm“

rozmer	pôdorys (K x G)	A	D	F	B
kapacita					
400	1500 x 600	1000	366	550	1960
600	1600 x 600	1000	411	740	1960
800	1800 x 750	1100	491	740	2200
1000	2100 x 750	1300	555	740	2200
1400	2600 x 900	1500	555	840	2350
1600	2600 x 900	1500	611	840	2350

