

DOTAZNÍK

pre návrh dávkovacieho čerpadla JESCO s príslušenstvom

Funkčné a spoľahlivé dávkovanie vyžaduje s ohľadom na množstvo špecifik od typu dávkovaného média po rôzne pomery či požiadavky na sacej strane a strane výtlaku, určitú úroveň výbavy tak, aby dávkovacia stanica bola funkčná, bezporuchová a mala dlhú životnosť.

K tomu je potrebné poznať pokiaľ možno čo najviac z týchto údajov:

dávkovaný prostriedok

(názov, popr. chem. vzorec, ďalej potom: koncentráciu, viskozitu, teplotu)

prosím vyplňte

požadovaný dávkovací výkon

riadené dávkovanie

od vodomeru

l/hod

m³/hod

od externého signálu

(pulzy, analóg 4...20mA)

iné riadenie dávkovania

prosím vyplňte

zásobník dáv. prostriedku

je požadovaný

áno/nie

aký objem zásobníku

liter

požadujete miešačku

elektrická / ručná

umiestnenie dávkovacieho čerpadla

na zásobníku, na konzole, vonkajšia inštalácia

umiestnenie nad / pod zásobníkom s médiom

hodnoty pre výtlak

dávkovanie do protitlaku

bar, MPa

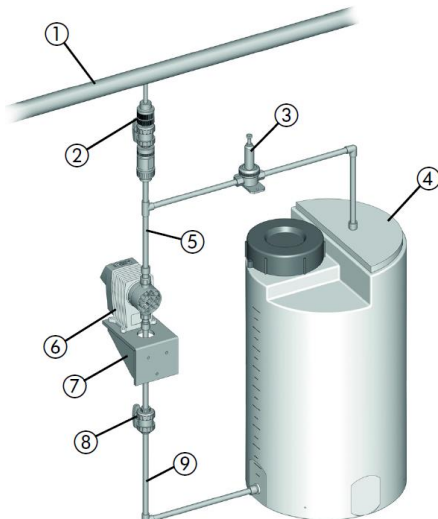
dĺžka výtlacnej trasy

m

ďalšie požiadavky

prosím vyplňte

Ilustračná inštalácia:



legenda:

1. hlavné vedenie
2. vstrekovacie miesto s uzatváracím ventilom
3. prepúšťací ventil
4. dávkovacia nádrž
5. tlakové vedenie
6. dávkovacie čerpadlo
7. nástenná konzola
8. uzatvárací ventil
9. sacie vedenie

