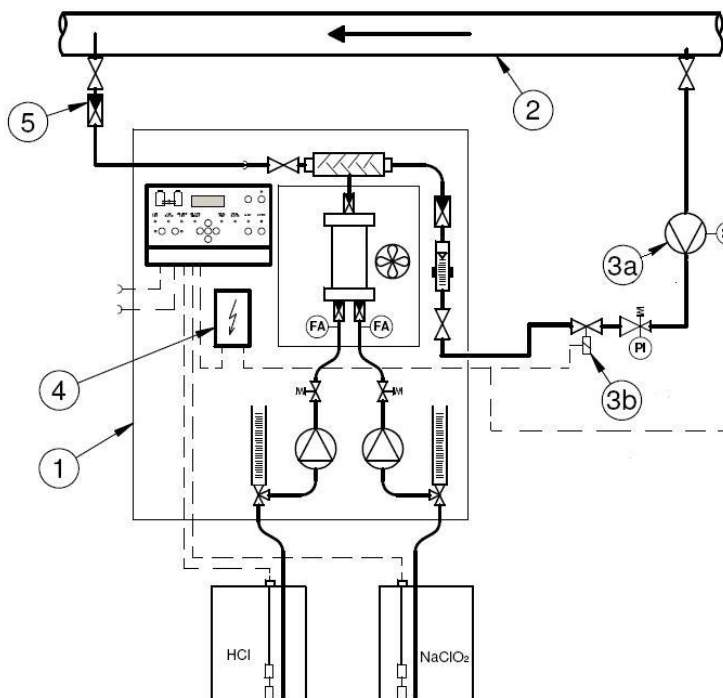


## Inštalácia generátora JESCO EASYZON D

### Schéma JESCO EASYZON D – dávkovanie ClO<sub>2</sub> priamo do potrubia

#### Legenda

- 1 panel generátora
- 2 potrubné vedenie dezinfikovanej vody
- 3a pretlakové posilňovacie čerpadlo
- 3b ovládanie prívodu zmiešavacej vody
- 4 riadenie k riadeniu produktu ClO<sub>2</sub>
- 5 vstrekováč ClO<sub>2</sub>



#### Aplikácia

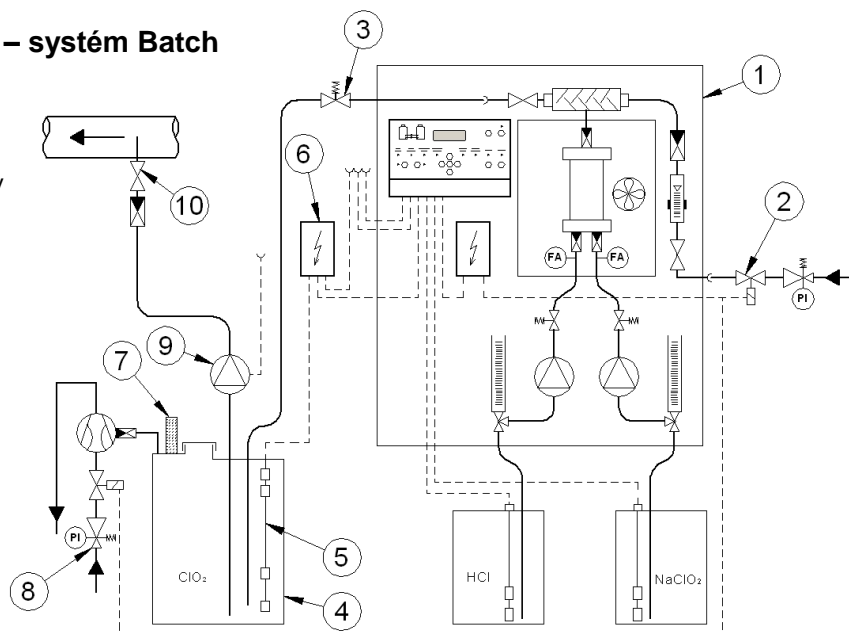
Výroba chlórdioxidu s priamou aplikáciou produktu podľa uvedenej schémy vtedy, ak ide o kontinuálnu prevádzku bez ďalších odstavok aplikácie dezinfekcie ClO<sub>2</sub>.

Pozícia 3a pretlakové čerpadlo je nutné inštalovať z dôvodu navýšenia tlaku pre možnosť spätnej aplikácie do rozvodu dezinfikovanej vody.

### Dávkovanie ClO<sub>2</sub> zo zásobníka – systém Batch

#### Legenda

- 1 panel generátora
- 2 ovládanie prívodu zriedčovacej vody
- 3 tlakový redukčný ventil
- 4 zásobník chlórdioxidu
- 5 stráženie hladiny
- 6 riadenie dopúšťania zásobníka
- 7 neutralizačný filter
- 8 čerpadlo pre odsávanie plynnej formy ClO<sub>2</sub> pri plnení zásobníka novým produktom
- 9 dávkovacie čerpadlo ClO<sub>2</sub>
- 10 miesto vstreku ClO<sub>2</sub>



#### Aplikácia

Výrobu chlórdioxidu cez zásobník produktu ClO<sub>2</sub> podľa uvedenej schémy navrhujeme vtedy, ak je požiadavka dodávky chlórdioxidu do viac odberných miest, popr. je výrazne nerovnomerný odber ClO<sub>2</sub> s odstavkami alebo ide o odbery so sezónnymi odstavkami.

