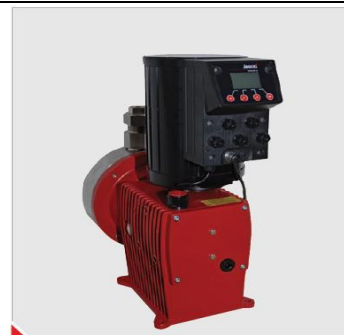


## Dávkovacie čerpadlo JESCO MEMDOS

Membránové dávkovacie čerpadlá s motorom sú vhodné najmä pri priemyslových aplikáciách s dôrazom na vysoko presné a dlhodobé spoľahlivé dávkovanie najrôznejších druhov kvapalín, vrátane médií toxických i vysoko agresívnych. Sú určené predovšetkým pre prevádzkové režimy s nízkym tlakom a vysokými dávkovanými objemami. Rada MEMDOS ponúka celú radu možností riadenia dávky, nastavenia a kontroly dávkovania.

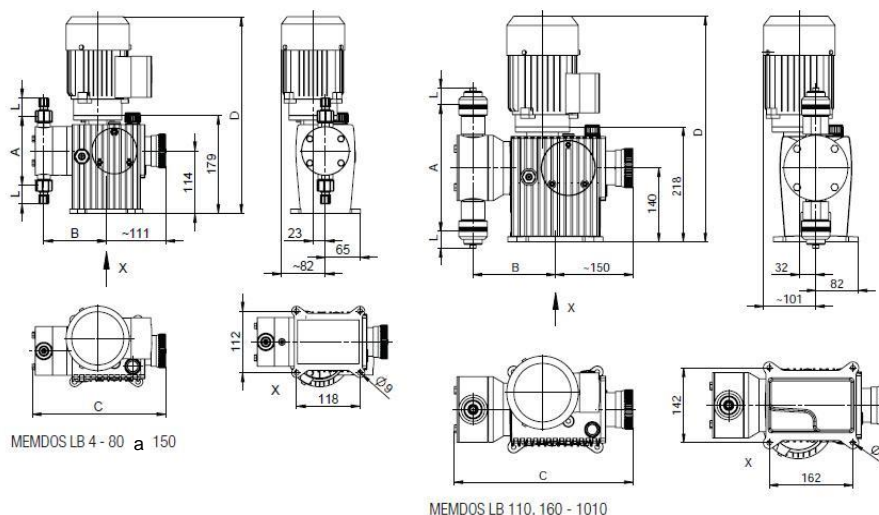


### Modelová rada

MEMDOS - PVC/FPM		typ	4	10	20	35	60	80	150
max. dávkovací výkon pri max. protitlaku	l/hod		4,0	11,0	19,0	37,0	62,0	83,0	139,0
max. protitlak	bar		12	12	12	10	10	5	5
sacia výška nezplyn. média	mVS		9	9	9	8	8	7	7
dávka / zdvih	ml/z		2,6	3,2	3,1	8,3	8,8	20,8	21,7
menovitá svetlosť ventilov	DN		4	4	4	6	6	10	10
objednávacie číslo	<b>LB</b>		10407017	10407018	10407019	10407020	10407021	10407022	10407023
objednávacie číslo	<b>LP</b>		10417017	10417018	10417019	10417020	10417021	10417022	10417023
objednávacie číslo	<b>LA</b>		10412017	10412018	10412019	10412020	10412021	10412022	10412023

MEMDOS - PVC/FPM		typ	110	160	210	260	310	400	510	760	1010
max. dávkovací výkon pri max. protitlaku	l/hod		111	154	219	274	319	398	544	773	1088
max. protitlak	bar		10	10	8	8	6	6	5	5	4
sacia výška nezplyn. média	mVS		7,0	7,0	6,0	6,0	4,5	4,5	1,0	1,0	1,0
dávka / zdvih	ml/z		19,8	20,0	36,5	36,7	51,0	54,2	158,5	163,2	158,9
menovitá svetlosť ventilov	DN		10	10	10	15	15	15	25	25	25
objednávacie číslo	<b>LB</b>		10407024	10407025	10407026	10407027	10407028	10407029	10407727	10407728	10407581
objednávacie číslo	<b>LP</b>		10417024	10417025	10417026	10417027	10417028	10417029	10417367	10417368	10417327
objednávacie číslo	<b>LA</b>		10412024	10412025	10412026	10412027	10412028	10412029	10412030	10412031	10412032

### Rozmerový náčrtok



Rozmer (mm)	4 - 20	35 - 60	80 a 150	110 a 160	210 - 260	310 - 400	510 - 1010
A	126	149	249	240	268	312,5	352
B	116	121,5	133	160	170	175	185
C	249	256	280	346	357	362	387
D (štand.motor)	389	389	389	437	437	437	450
L	závislé od spôsobu a dimenzie napojenia						

### upozornenie:

- dávkovaciu zostavu je nutné upraviť v závislosti na dávkovanom médiu a pomeroch na sacej a výtlačnej strane
- iné materiálové prevedenie dielov čerpadla, príslušenstvo v zostave a tesnenia k nim na požiadanie



## Dávkovacie čerpadlo JESCO MEMDOS

### JESCO MEMDOS - dôležité prevádzkové údaje:

#### prevedenie **MEMDOS LB**

- možné materiálové prevedenie PVC, PP, PVDF a nerez
- plynulá zmena dĺžky zdvihov 0...100%
- motory 230V / 400V
- možné prevedenie ATEX pre 1. a 2. zónu
- možná prevádzka s frekvenčným meničom
- možná dvojité membrána



#### prevedenie **MEMDOS LA**

- možné materiálové prevedenie PVC, PP, PVDF a nerez
- plynulá zmena dĺžky zdvihov 0...100%
- zmena frekvencie zdvihov 0... 100%
- integrovaná klávesnica
- analógový vstup 0/4 – 20 mA
- LED kontrolka stavu, prevádzka a hlásenie poruchy
- el. stráženie hladiny s hlavným alarmom
- voľný vstup pre riadený štart / stop
- spätný výstup hlásení zdvihov
- výstup pre relé s alarmovým hlásením
- možná dvojité membrána



#### prevedenie **MEMDOS LP**

- možné materiálové prevedenie PVC, PP, PVDF a nerez
- grafický displej s integrovanou klávesnicou
- analógový vstup 0/4 – 20 mA
- impulzný vstup
- el. hladinové snímanie, dvojúrovňové
- voľný vstup pre riadený štart / stop
- ukazovateľ dávky v rôznych jednotkách
- obmedzenie max. dávky
- spätný výstup hlásení zdvihov
- dávkovanie šarží s intervalovou a časovou funkciou
- vstup pre kontrolu dávkovania
- výstup pre relé s alarmovým hlásením
- analógový výstup 0/4 – 20 mA
- možnosť stráženia tesnosti membrány s hlásením
- možná dvojité membrána

