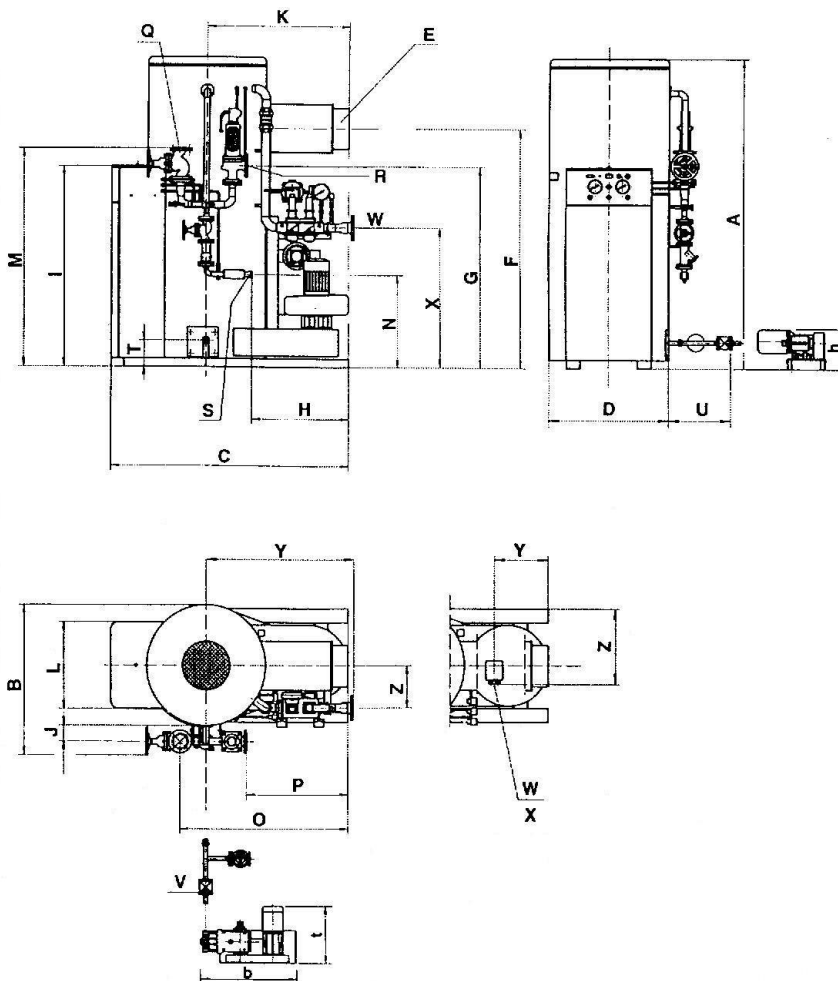


CERTUSS SC

rozmery a pripojovacie dimenzie



CERTUSS SC		500-600	700-850	1000-1300	1500-2000
Kotel - výška	A	1980	2290	2535	2675
Kotel - šírka	B	870	1070	1210	1350
Kotel - hĺbka	C	1630	1835	2020	2300
Kotel - priemer	D	700	870	1000	1100
Dymovod - priemer	E	250	300	350	500
Dymovod - výška (stred)	F	1460	1750	1940	2025
Poistný ventil napojenia	G	1430	1460	1415	1605
Štartovací ventil hĺbka napojenia	H	660	775	740	1025
Rozvádzač kotla - výška	I	1470	1470	1470	1470
Vzdialenosť parného ventilu od kotla	J	100	115	125	170
Dĺžka dymovodu od stredu kotla	K	1010	1130	1250	1480
Rozvádzač kotla - šírka	L	620	620	620	620
Parný ventil - výška	M	1470	1595	1620	1830
Štartovací ventil - výška	N	725	680	620	690
Parný ventil - hĺbka napojenia	O	1195	1325	1450	1730
Poistovací ventil - hĺbka napojenia	P	715	810	900	1110
Parný ventil - napojenie	Q	DN32	DN50	DN50	DN65
Poistovací ventil - napojenie	R	DN40	DN50	DN50	DN50
Štartovací ventil - napojenie	S	5/4"	6/4"	2"	2"
Vstup tlakovej vody	T	180	190	250	260
Vzdialenosť kotla / spätná klapka	U	350	340	330	330
Tlaková voda - pripojenie	V	DN25	DN25	DN25	DN32
Plyn pripojenie	W	DN50	DN65	DN65	DN80
Plynové pripojenie - výška	X	970	1040	1190	1200
Plynové pripojenie - stred kotla	Y	910	1050	1170	1270
Plynové pripojenie - os kotla	Z	250	300	440	495
Olej - pripojenie	W	3/8"	3/8"	3/8"	1/2"
Olejové pripojenie - výška	X	880	580	660	650
Olejové pripojenie - stred kotla	Y	430	520	540	730
Olejové pripojenie - os kotla	Z	225	660	660	670
Piestové napájacie čerpadlo		500-600	700-1000	1300-2000	
Šírka	t	480	480	570	
Výška	h	350	350	420	
Dĺžka	b	820	820	850	
Napojenie		R 1"	R 1"	R 5/4"	