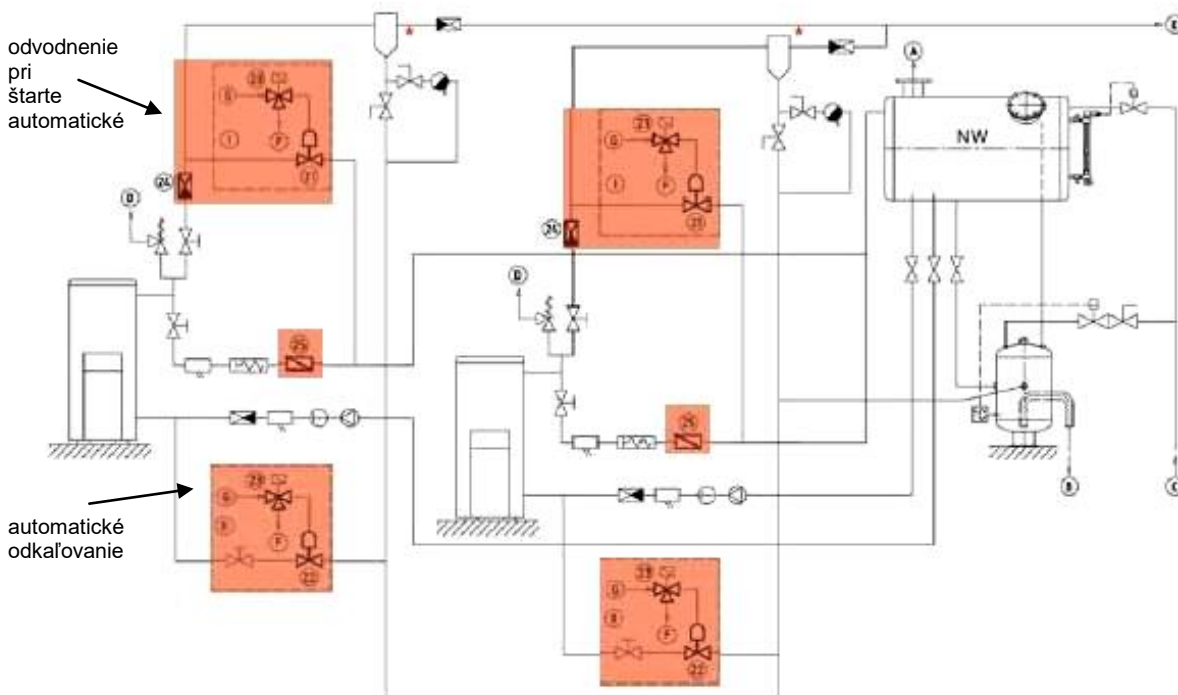


CERTUSS SC

Thermotimat

Jednotka Thermotimat je prídavné elektronické riadenie so spínacími prvkami, ktoré umožňuje plne automatické spustenie a vypínanie parného vyvíjača a podľa vybavenia slúži tiež pre ďalšie funkcie. Parné vyvíjače vybavené zariadením Thermotimat spĺňajú podmienky podľa legislatívy pre prevádzku s občasným dozorom.

Schéma inštalácie jednotky Thermotimat



Dodávka zariadenia Thermotimat predstavuje dodávku elektro rozvádzača so spínacími hodinami a sadou pneuventilov pre automatický štart a odkalenie vyvíjača.

POZOR: pre správnu funkciu zariadenia Thermotimat je nutné zaistiť dodávku tlakového vzduchu 3 - 6 bar – nie je súčasťou dodávky zariadenia Thermotimat

Voliteľné možnosti u zariadení Thermotimat

1	automatické zapínanie a vypínanie s pevne naprogramovanými časmi
2	automatické zapínanie a vypínanie pomocou bezpotenciálových kontaktov externých spúšťačov – MaR zákazníka, parného spotrebiča a to v najrôznejších časoch
3	časovo neobmedzené ručné zapínanie a vypínanie obsluhou na radiacej jednotke
4	odkalovanie parného vyvíjača po každom automatickom a ručnom vypnutí
5	odvodnenie vyvíjača pri každom automatickom a ručnom spustení vyvíjača

Ďalej možno za príplatok uskutočniť rozšírenie volieb pri zariadení Thermotimat

1	automatika striedania vyvíjačov základného zaťaženia pri zariadeniach spojených a prevádzkovaných do batérie
2	automatické spúšťanie a vypínanie prídavného vyvíjača pri sledovaní poklesu tlaku v parných rozvodoch
3	automatické zapínanie prídavného vyvíjača pri vypnutí základného vyvíjača v dôsledku jeho poruchy
4	prevádzka na 2 rozsahy pracovného tlaku u jedného z parných vyvíjačov
5	pevne naprogramované časy pre prevádzku s obmedzením výkonu na 50% u 2 stupňových parných vyvíjačov