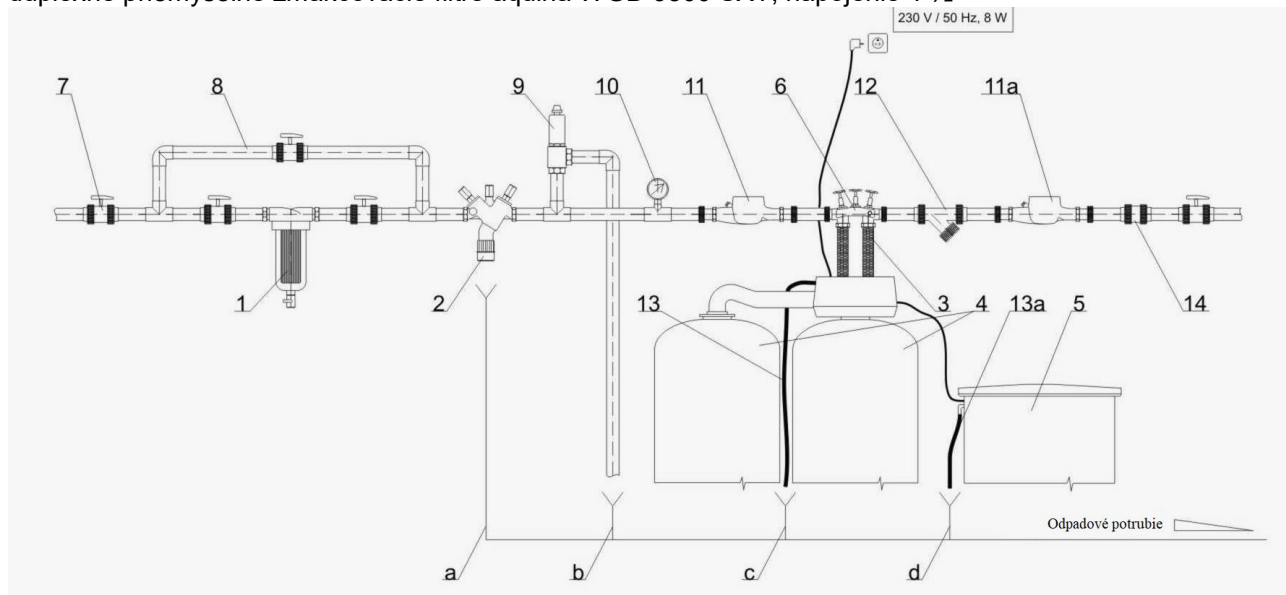


Odporúčaná inštaláčna schéma

duplexné priemyselné zmäkčovacie filtre aquina WGD 9500 SXT, napojenie 1 1/2"

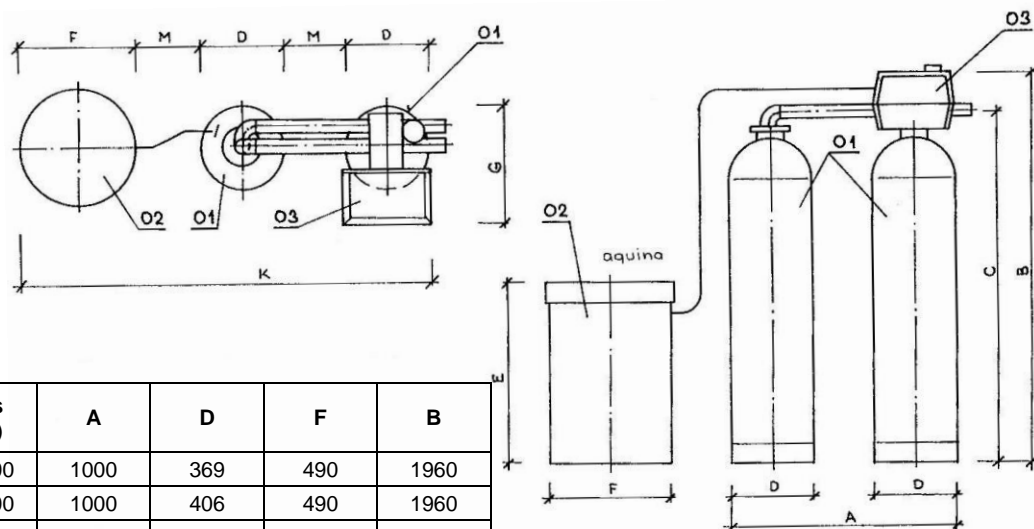


Popis ku schéme:

poz.	popis	poz.	popis	poz.	popis	rozsah realizácie
1	filter mech. nečistôt	11a	vodoměr s odpočtom	1,2,3,4,5,6	Standardná dodávka TONA Martin, s.r.o.	štandardná dodávka TONA Martin, s.r.o.
2	systémový oddeľovač (spätná klapka)	12	filter mech. nečistôt	7,8,12,13,13a,14	v rámci dodávky potrubného prepojenia	možné po dohode dojednat
3	nerez napojovacie hadice	13	PVC odpadové hadice	9,10,11,11a		
4	zmäkčovací filter	13a	PVC odpadové hadice			
5	PE solná nádoba zmäkčovacieho filtra	14	spätná klapka	poz.	vysvetlivky	
6	montážny blok s obtokom	a	odpad	2		podľa DIN EN 1717 je možné zameniť spätú klapku
7	gulový uzatvárací ventil	b	odpad	9		pri p max 8 bar nie je potrebné
8	obtok	c	odpad	10		voľiteľné
9	poistovací ventil	d	odpad	11		ak je požiadavka celkového odpočtu spotrebovanej vody
10	manometer			11a		ak je požiadavka odpočtu odobranej vody
11	vodoměr s odpočtom					

Rozmerová schéma

duplexné priemyselné zmäkčovacie filtre aquina WG 9500 SXT, napojenie 1 1/2"



údaje v „mm“

rozmer	pôdorys (K x G)	A	D	F	B
kapacita					
400	1500 x 600	1000	369	490	1960
600	1600 x 600	1000	406	490	1960
800	1800 x 750	1100	457	630	2200
1000	2100 x 750	1300	552	630	2200
1400	2600 x 900	1500	618	790	2350
1600	2600 x 900	1500	618	790	2350

